

## GTG 系列总行程可调型气液增压缸

### • 订购代码



油缸缸径 (mm)	63	80	100	125	-	-
总行程 (mm)	50	100	150	200	250	250
增压行程 (mm)	5	10	15	20	-	-
总出力 (T)	1T	2T	3T	5T	8T	8T
	15T	20T	-	-	-	-
总可调行程	50	100	150	200	250	300

### • 技术参数

项目	类型
作动方式	双动
作动压力	0.2-0.8MPa过滤后压缩空气
增压介质	ISO VG68#
工作温度	-5-+60°C
操作速度	50-700mm/s
油缸耐压	30MPa
气缸耐压	1.2MPa
行程公差	+1.0mm 0
工作频率	15-35次/分钟

### • 理论出力计算方法

$$F_{\text{预}} = P \times (A_{\text{油}} - A_{\text{可调杆}})$$

$$F_{\text{增}} = P \times A_{\text{气}} \div A_{\text{增压缸}} \times (A_{\text{油}} - A_{\text{可调杆}})$$

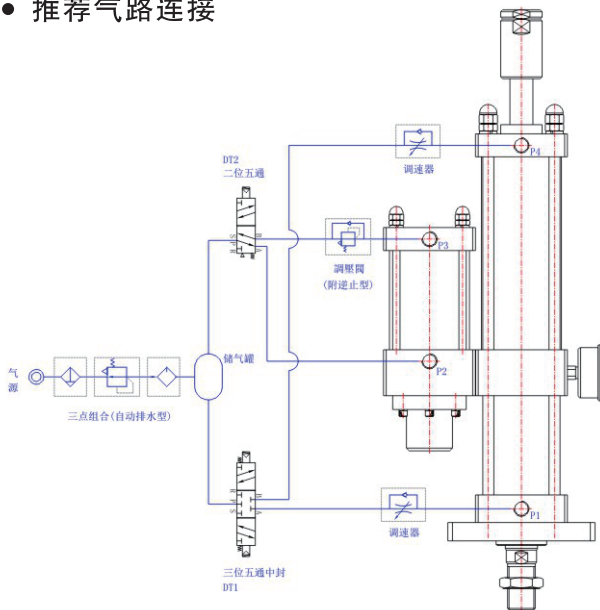
$$F_{\text{回}} = P \times (A_{\text{油}} - A_{\text{前杆}})$$

单次耗气量计算=:

$$(A_{\text{油}} \times \text{总行程} + A_{\text{气}} \times \text{气缸筒长度}) \times 2$$

$F_{\text{预}}$  = 增压缸预压出力 (Kg)  
 $F_{\text{增}}$  = 增压缸增压出力 (Kg)  
 $F_{\text{回}}$  = 增压缸回程出力 (Kg)  
 $P$ : 气源压力 (Kg/cm<sup>2</sup>)  
 $A_{\text{油}}$ : 油缸截面积 (cm<sup>2</sup>)  
 $A_{\text{气}}$ : 气缸截面积 (cm<sup>2</sup>)  
 $A_{\text{前杆}}$ : 前杆截面积 (cm<sup>2</sup>)  
 $A_{\text{增压缸}}$ : 增压缸截面积 (cm<sup>2</sup>)  
 $A_{\text{可调杆}}$ : 可调杆截面积 (cm<sup>2</sup>)

### • 推荐气路连接

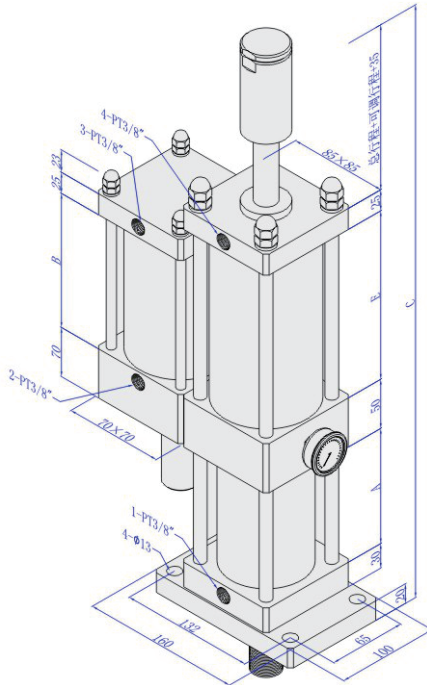


### • 动作说明

- 1、电磁阀DT1 B口通气，气压作用在储油筒液压油表面，气缸段总行程开始向下作位移；
- 2、活塞杆位移遇到阻力，DT1保持，此时电磁阀DT2 B口通气，增压段活塞开始作位移；
- 3、根据加工工件保压需要，电磁阀DT2 A口通气，此时增压段总成复位，增压缸卸压；
- 4、电磁阀DT1 A口通气，气缸段总成复位，液压油回位到储油筒，此时一个动作循环完成。

**GTG 系列总行程可调型气液增压缸**

- 外形尺寸
- GTG-63-1T



总行程	增压行程	A	B	C	E
50	5	108	108	588	220
100	5	158	108	788	270
150	5	208	108	988	320
200	5	258	108	1188	370
50	10	108	158	588	220
100	10	158	158	788	270
150	10	208	158	988	320
200	10	258	158	1188	370

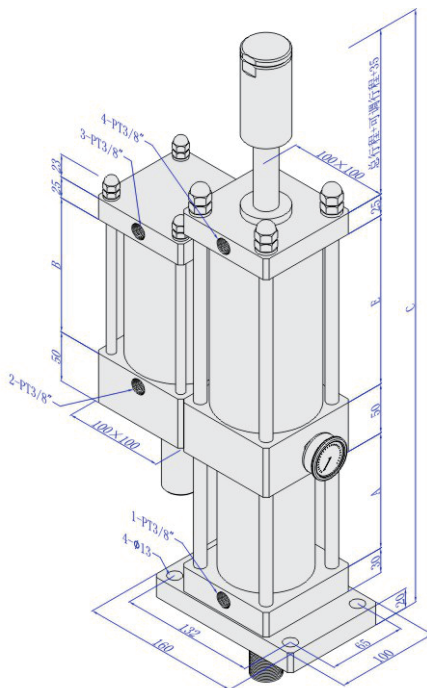
总行程	增压行程	A	B	C	E
50	15	108	207	638	220
100	15	158	207	788	270
150	15	208	207	988	320
200	15	258	207	1188	370
50	20	208	257	688	220
100	20	208	257	838	270
150	20	208	257	988	320
200	20	258	257	1188	370

注：表中 C 值以全行程可调计算。其他型号请与我司技术部门获取最新参数。

- 理论出力表

气源压力(Kg/cm <sup>2</sup> )	2	3	4	5	6	7	8
预压出力(Kg)	50	90	110	140	160	190	220
增压出力(Kg)	550	830	1110	1390	1660	1940	2220
回程出力(Kg)	40	60	80	100	120	150	170

- GTG-63-3T



总行程	增压行程	A	B	C	E
50	5	108	108	578	210
100	5	158	108	758	240
150	5	208	108	938	270
200	5	258	108	1118	300
50	10	108	158	578	210
100	10	158	158	758	240
150	10	208	158	938	270
200	10	258	158	1118	300

总行程	增压行程	A	B	C	E
50	15	158	207	628	210
100	15	158	207	758	240
150	15	208	207	938	270
200	15	258	207	1118	300
50	20	208	257	678	210
100	20	208	257	808	240
150	20	208	257	938	270
200	20	258	257	1118	300

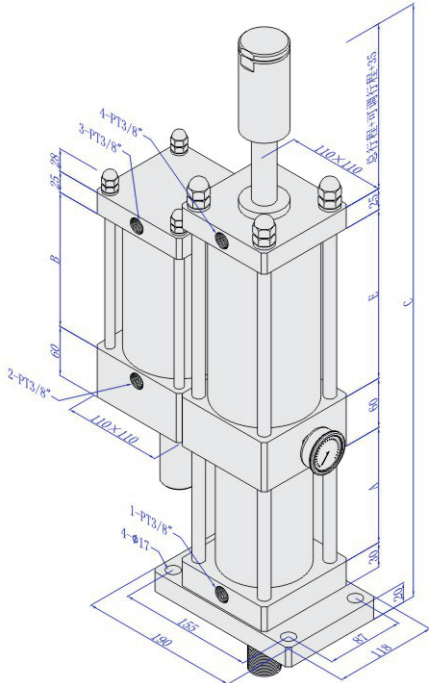
注：表中 C 值以全行程可调计算。其他型号请与我司技术部门获取最新参数。

- 理论出力表

气源压力(Kg/cm <sup>2</sup> )	2	3	4	5	6	7	8
预压出力(Kg)	50	80	110	140	160	190	220
增压出力(Kg)	840	1260	1680	2100	2520	2940	3360
回程出力(Kg)	40	60	80	100	120	150	170

**GTG 系列总行程可调型气液增压缸**

- 外形尺寸
- GTG-80-5T



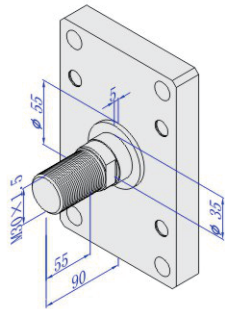
总行程	增压行程	A	B	C	E
50	5	113	122	593	210
100	5	163	122	773	240
150	5	213	122	953	270
200	5	263	122	1133	300
50	10	113	186	593	210
100	10	163	186	773	240
150	10	213	186	953	270
200	10	263	186	1133	300

总行程	增压行程	A	B	C	E
50	15	163	250	643	210
100	15	163	250	773	240
150	15	213	250	953	270
200	15	263	250	1133	300
50	20	233	314	713	210
100	20	233	314	843	240
150	20	233	314	973	270
200	20	263	314	1133	300

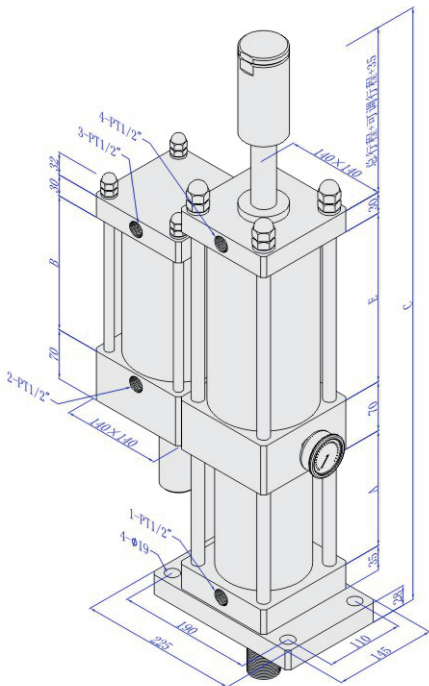
注：表中C值以全行程可调计算。其他型号请与我司技术部门获取最新参数。

• 理论出力表

气源压力(Kg/cm <sup>2</sup> )	2	3	4	5	6	7	8
预压出力(Kg)	80	130	170	220	260	300	350
增压出力(Kg)	1750	2630	3510	4390	5270	6150	7030
回程出力(Kg)	80	120	160	200	240	280	320



- GTG-100-10T



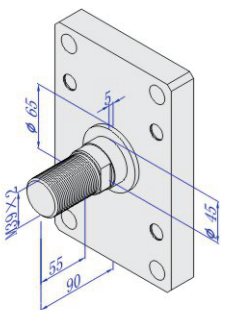
总行程	增压行程	A	B	C	E
50	5	114	127	662	210
100	5	164	127	802	240
150	5	214	127	982	270
200	5	264	127	1162	300
50	10	114	191	622	210
100	10	164	191	802	240
150	10	264	191	982	270
200	10	264	191	1162	300

总行程	增压行程	A	B	C	E
50	15	164	255	672	210
100	15	164	255	802	240
150	15	214	255	982	270
200	15	264	255	1162	300
50	20	214	319	722	210
100	20	214	319	852	240
150	20	214	319	982	270
200	20	264	319	1162	300

注：表中C值以全行程可调计算。其他型号请与我司技术部门获取最新参数。

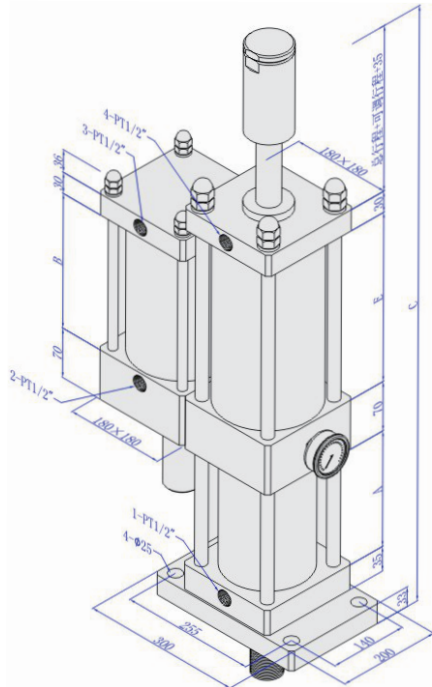
• 理论出力表

气源压力(Kg/cm <sup>2</sup> )	2	3	4	5	6	7	8
预压出力(Kg)	140	210	280	350	420	500	570
增压出力(Kg)	2840	4270	5690	7120	8540	9970	11390
回程出力(Kg)	120	180	240	310	370	430	500



**GTG 系列总行程可调型气液增压缸**

• GTG-125-15T

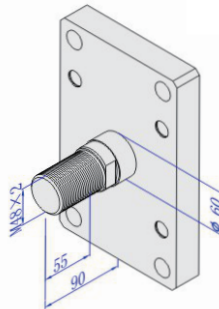


总行程	增压行程	A	B	C	E
50	5	122	143	650	210
100	5	172	143	830	240
150	5	222	143	1010	270
200	5	272	143	1190	300
50	10	122	207	650	210
100	10	172	207	830	240
150	10	222	207	1010	270
200	10	272	207	1190	300

总行程	增压行程	A	B	C	E
50	15	172	271	880	210
100	15	172	271	880	240
150	15	222	271	880	270
200	15	272	271	930	300
50	20	222	335	750	210
100	20	222	335	880	240
150	20	222	335	1010	270
200	20	272	335	1180	300

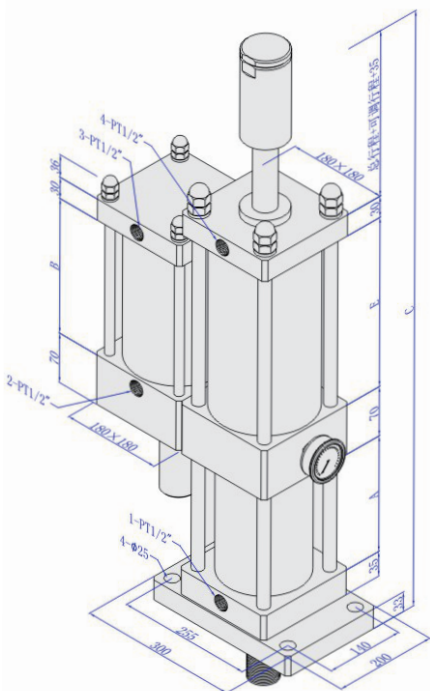
注：表中C值以全行程可调计算。其他型号请与我司技术部门获取最新参数。

• 理论出力表



气源压力(Kg/cm <sup>2</sup> )	2	3	4	5	6	7	8
预压出力(Kg)	220	330	440	550	660	770	880
增压出力(Kg)	4600	6900	9200	11500	13810	16110	18410
回程出力(Kg)	180	280	370	470	560	660	750

• GTG-125-20T

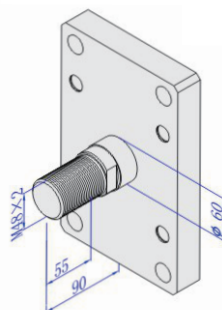


总行程	增压行程	A	B	C	E
50	5	122	166	650	210
100	5	172	166	830	240
150	5	222	166	1010	270
200	5	272	166	1190	300
50	10	122	253	650	210
100	10	172	253	830	240
150	10	222	253	1010	270
200	10	272	253	1190	300

总行程	增压行程	A	B	C	E
50	15	222	340	750	210
100	15	222	340	880	240
150	15	222	340	1010	270
200	15	272	340	1190	300
50	20	322	427	850	210
100	20	322	427	980	240
150	20	322	427	1110	270
200	20	322	427	1240	300

注：表中C值以全行程可调计算。其他型号请与我司技术部门获取最新参数。

• 理论出力表



气源压力(Kg/cm <sup>2</sup> )	2	3	4	5	6	7	8
预压出力(Kg)	220	330	440	550	660	770	880
增压出力(Kg)	6260	9390	12530	15660	18790	21930	25060
回程出力(Kg)	180	280	370	470	560	660	750